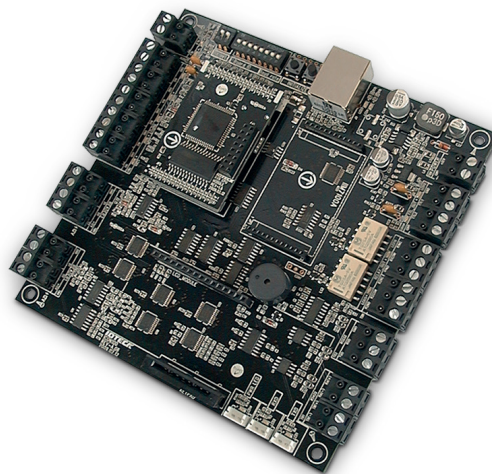


iCON100

Integrazione con centrali serie ETR e serie TITANIA



Destinatario istruzioni:  Utilizzatore |  Installatore

1 COMPATIBILITÀ

iCON100 è compatibile con centrali ETR100, altre centrali serie ETR (FW2.0 o superiore) e centrali serie TITANIA (FW 3.0 o superiore).

ETR supporta max 16 iCON100, TITANIA max 32.

Le centrali ETR non sono compatibili con lettori 34 bit.

Non installare iCON100 e lettori biometrici sulla stessa seriale.

2 UTILIZZO

Un controller iCON100 gestisce l'apertura di una singola porta. L'integrazione con la centrale antintrusione impedisce l'apertura dall'esterno se l'impianto è inserito e permette di sfruttare i lettori e le loro tessere (tutte o solo alcune) per inserire e disinserire alcuni settori prestabiliti dell'impianto antintrusione.

Configurazione con due lettori

A impianto inserito, il lettore esterno non apre la porta.

Per disinserire l'impianto, è necessario che un utente abilitato passi la propria tessera sul lettore esterno (se vuole anche aprire la porta è necessario un secondo passaggio della tessera).

A impianto disinserito, il lettore esterno apre la porta.

Il lettore interno apre la porta.

Per inserire l'impianto, l'utente abilitato deve tenere premuto un apposito pulsante mentre passa la tessera sul lettore interno (la porta si apre), poi deve uscire e richiudere la porta prima che termini il tempo d'uscita impostato.

Configurazione con un singolo lettore (esterno)

Il disinserimento e l'apertura della porta dall'esterno funzionano come già visto nel primo caso.

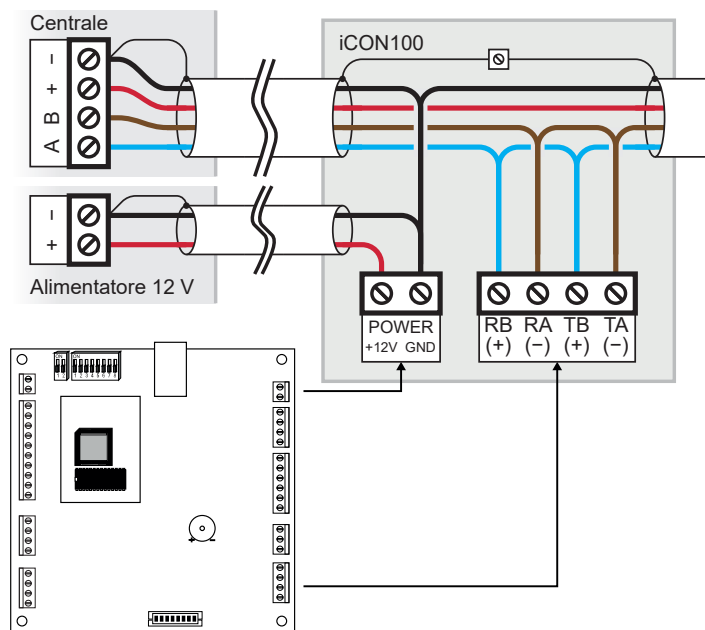
Per aprire la porta dall'interno servono una maniglia, un maniglione antipánico o un apposito pulsante.

Per inserire l'impianto, l'utente abilitato deve uscire e richiudere la porta, poi deve tenere premuto un apposito pulsante mentre passa la tessera sul lettore (la porta non si apre).

3 COLLEGAMENTO

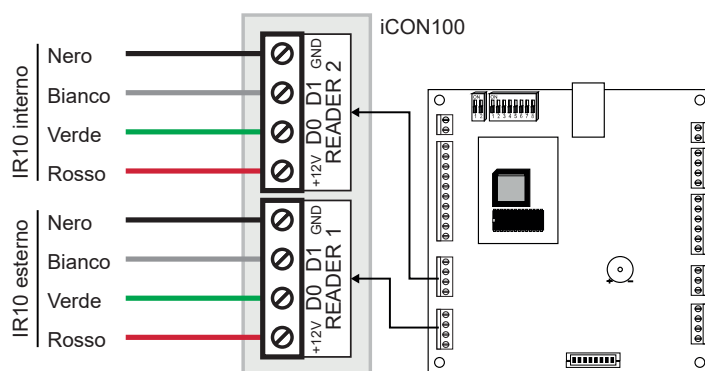
Collegamento alla linea seriale

Nota: utilizzare un alimentatore esterno supervisionato o un'uscita di alimentazione della centrale, come da schema.

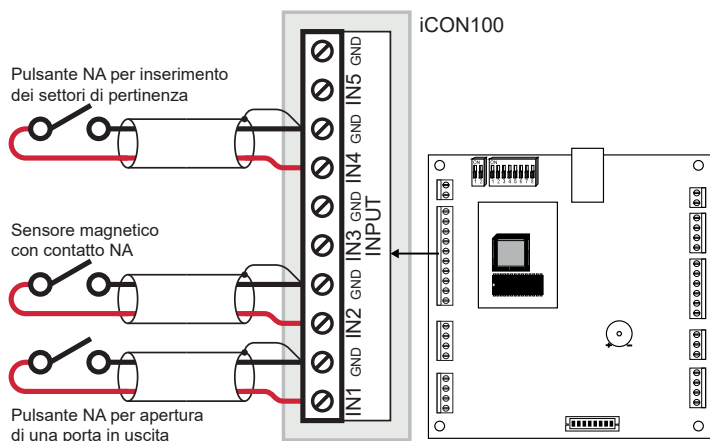


Nota: collegare il morsetto **A** della centrale ai morsetti **RB** e **TB** (segno +) di iCON100, **B** ai morsetti **RA** e **TA** (segno -).

Esempio di collegamento di lettori mod. RF10

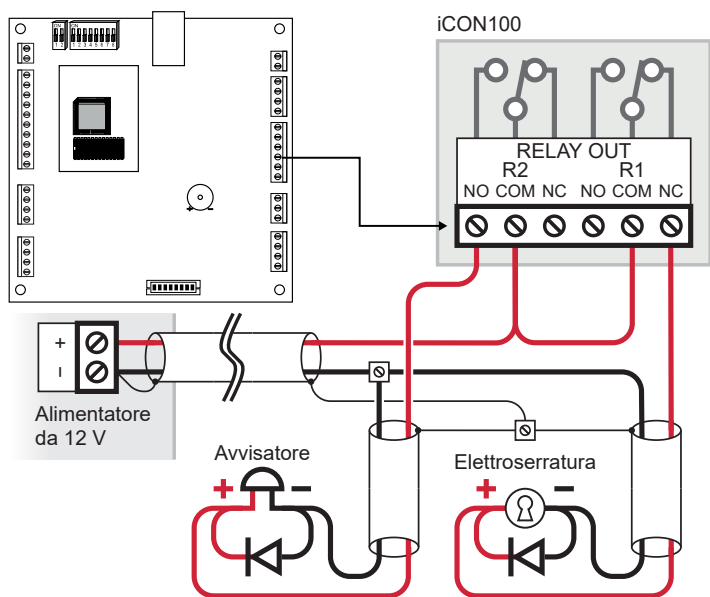


Collegamento degli ingressi



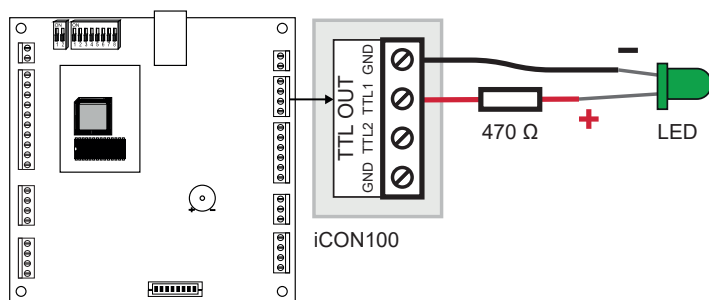
- collegare all'ingresso 1 il pulsante NA per aprire la porta dall'interno senza utilizzare la tessera
- collegare all'ingresso 2 un contatto magnetico NA che monitora lo stato della porta (aperta o chiusa) e lo invia alla centrale
- lasciare inutilizzato l'ingresso 3
- collegare all'ingresso 4 il pulsante NA da tenere premuto per trasformare il passaggio della tessera in un comando di inserimento
- collegare all'ingresso 5 tutti gli interruttori NC di tamper dei pulsanti e dei contatti collegati agli ingressi 1, 2 e 4

Collegamento delle uscite



- collegare all'uscita 1 l'elettroserratura che apre la porta
- collegare all'uscita 2 un avvisatore acustico che suona per le evenienze scelte durante la programmazione di iCON100
- utilizzare un alimentatore adatto al carico da comandare
- collegare diodi tipo 1N400x come indicato (in verso contrario al flusso della corrente)

Collegamento del LED di stato inserimento



La linea TTL supporta un assorbimento massimo di 20 mA. Lo stato dell'uscita può essere Basso (*Low*, 0 Vcc, stato logico normale) o Alto (*High*, 5 Vcc).

Selettori dipswitch

Impostare i dip 6-7-8 su OFF-ON-OFF. Fare riferimento al cap. 6 per l'indirizzamento di iCON100.

4 PROGRAMMAZIONE DI ICON100

Queste impostazioni sono da considerarsi in aggiunta alle normali operazioni di configurazione di iCON100. In particolare, è necessario caricare nel sistema i codici di tutte le tessere autorizzate all'apertura della porta.

Con il software Passmanager

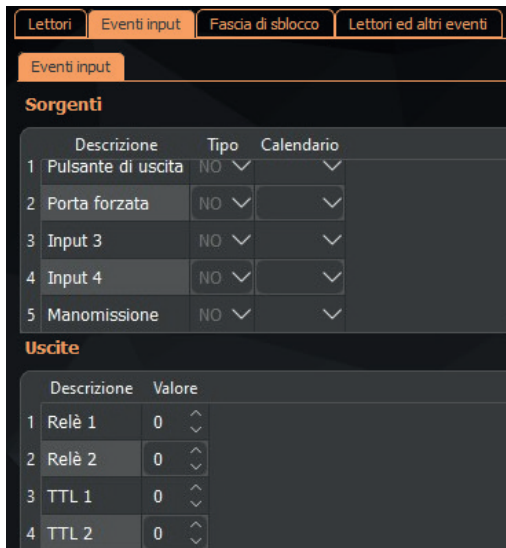
- accedere al menu **Impianto > Varchi** e selezionare il varco di interesse
- cliccare sulla tab **Lettori ed altri eventi**



- nel pannello **Sorgenti**, selezionare la voce **Letto 1 Ok**
 - nel pannello **Uscite**, impostare il valore dell'uscita **Relè 1 a 0**
- Questa impostazione fa in modo che, a impianto inserito, il lettore non attivi l'elettroserratura (relè 1) all'avvicinamento di una tessera valida al lettore esterno (Letto 1 Ok). La programmazione del tempo di attivazione dell'elettroserratura a impianto disinserto avviene dal software di configurazione della centrale.



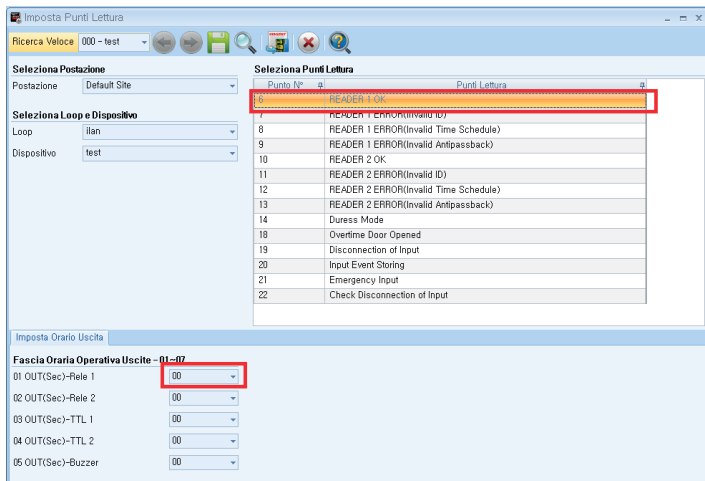
- nel pannello **Sorgenti**, selezionare la voce **Coercizione**
- nel pannello **Uscite**, impostare i valori delle uscite **Relè 1** e **TTL 1** entrambi a 0
- cliccare sulla tab **Eventi input**



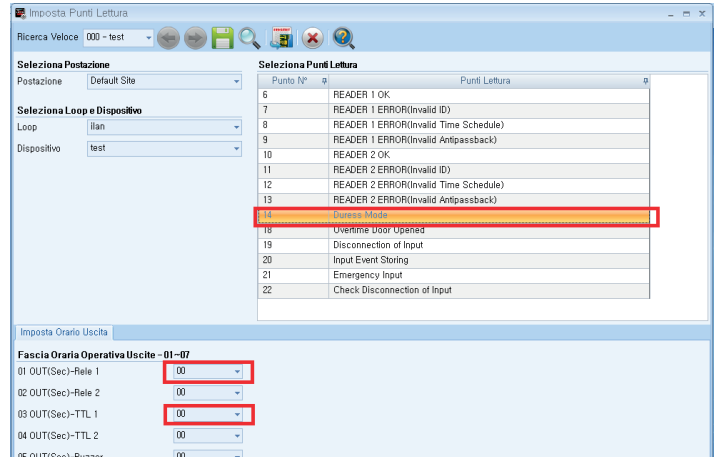
- nel pannello **Sorgenti**, selezionare la voce **Porta forzata**
- nel pannello **Uscite**, impostare il valore dell'uscita **TTL 1** a 0
- al termine, cliccare sul pulsante **Salva**

Con il software Standard o StandardLight

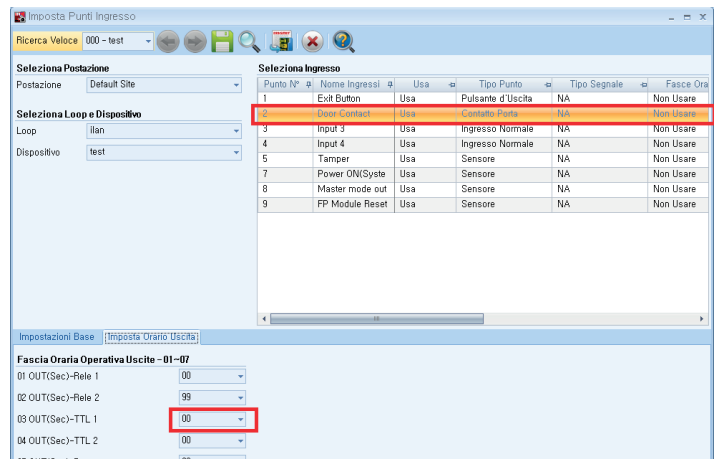
- accedere al menu **Gestione Sistema > Imposta Punti Lettura**



- nell'elenco **Selezione Punti Lettura**, selezionare la voce **READER 1 OK**
 - nella tab **Imposta Orario Uscita**, impostare il valore dell'uscita **Relè 1** a 0
 - premere il tasto **Salva**
- Questa impostazione fa in modo che, a impianto inserito, il lettore non attivi l'elettroserratura (relè 1) all'avvicinamento di una tessera valida al lettore esterno (Lettore 1 Ok).
- La programmazione del tempo di attivazione dell'elettroserratura a impianto disinserito avviene dal software di configurazione della centrale.



- nell'elenco **Selezione Punti Lettura**, selezionare la voce **Duress Mode**
- nella tab **Imposta Orario Uscita**, impostare i valori delle uscite **Relè 1** e **TTL1** entrambi a 0
- premere il tasto **Salva**
- accedere al menu **Gestione Sistema > Imposta Punti Ingresso**



- nell'elenco **Selezione Ingresso**, selezionare la voce **Door Contact**
- nella tab **Imposta Orario Uscita**, impostare il valore dell'uscita **TTL1** a 0
- premere il tasto **Salva**
- premere il tasto di invio alle interfacce delle impostazioni salvate:

- installare e aggiornare BrowserOne come spiegato nella sua documentazione
- connettersi alla centrale e leggerne la configurazione
- accedere alla pagina **IDTeck** (su ETR: accedere alla pagina **Periferiche** e aprire la tab **ID Teck**)
- nel pannello **Famiglia**, selezionare **iCON100**

	Controller	Ingresso	Presente	Tipo	Abilita Inserimento da lettore esterno	Timer Apertura Porta (min:sec)	Settori di pertinenza Area1	Settori di pertinenza Area2
▶ 01	Controller 0	Ingresso n.057	<input checked="" type="checkbox"/>		<input type="checkbox"/>	00:05	1 2 3 4	----
02	Controller 1	Ingresso n.058	<input type="checkbox"/>		<input type="checkbox"/>	00:05	1 2 3 4	----

Per ogni controller iCON100 effettivamente collegato alla centrale:

- abilitare la casella **Presente** e annotare l'**Ingresso** corrispondente (assegnato al contatto magnetico, ingresso 2 di iCON100)
- inserire nella colonna **Timer Apertura Porta** la durata desiderata dell'attivazione dell'elettroserratura (a partire dal passaggio della tessera o dalla pressione del pulsante di apertura porta) a settore disinserito

	Controller	Ingresso	Presente	Tipo	Abilita Inserimento da lettore esterno	Timer Apertura Porta (min:sec)	Settori di pertinenza Area1	Settori di pertinenza Area2
▶ 01	Controller 0	Ingresso n.057	<input checked="" type="checkbox"/>		<input type="checkbox"/>	00:05	<input checked="" type="checkbox"/> 1 <input checked="" type="checkbox"/> 2 <input checked="" type="checkbox"/> 3 <input checked="" type="checkbox"/> 4	----
02	Controller 1	Ingresso n.058	<input type="checkbox"/>		<input type="checkbox"/>	00:05	1 2 3 4	----

- scegliere, cliccando sulle celle nelle colonne **Settori di pertinenza** e abilitando o disabilitando le caselle che compaiono, i settori inseribili/disinseribili dal controller

Per i controller che utilizzano il solo lettore esterno:

- abilitare la casella **Abilita Inserimento da lettore esterno**

Per abilitare tutte le tessere all'inserimento/disinserimento:

- abilitare la casella **Consenti a tutte le tessere riconosciute di inserire e disinserire i settori di pertinenza del controller**, sopra al pannello **Famiglia**

Per abilitare solo alcune tessere all'inserimento/disinserimento:

- accedere alla pagina **Utenti**
- selezionare la riga della tabella relativa all'utente in possesso di una tessera da abilitare

Codice Tessera

12345678|

Abilita Codice

- inserire nel pannello **Codice Tessera** il codice a 8 cifre della tessera
- cliccare su **Inserisci Codice**

In ogni caso:

- accedere alla pagina **Ingressi** per configurare le proprietà dei contatti magnetici.
- per ogni ingresso precedentemente annotato, scegliere il settore di appartenenza e impostare le proprietà **24H** e, se il controller usa due lettori (e quindi l'inserimento viene eseguito dal lettore interno), **Percorso Uscita**
- impostare eventuali altre proprietà desiderate degli ingressi
- scrivere la configurazione in centrale

6 POSIZIONE DEI DIPSWITCH

- impostare il dipswitch J1 su OFF per i lettori a 26 bit (linea SMR iPASS) e su ON per i lettori a 34 bit (linea MIFARE)
- impostare il dipswitch J2 su OFF
- impostare l'indirizzo spostando i dipswitch numerati da 1 a 5 su ON se compaiono nella seguente tabella, su OFF altrimenti:

Indirizzo	Dip ON
00	-----
01	1-----
02	-2----
03	12----
04	--3---
05	1-3---
06	-23---
07	123---
08	---4-
09	1--4-
10	-2-4-
11	12-4-
12	--34-
13	1-34-
14	-234-
15	1234-

Indirizzo	Dip ON
16	----5
17	1---5
18	-2--5
19	12--5
20	--3-5
21	1-3-5
22	-23-5
23	123-5
24	---45
25	1--45
26	-2-45
27	12-45
28	--345
29	1-345
30	-2345
31	12345

ETR gestisce solo gli indirizzi da 00 a 15.

- impostare i dipswitch 6-7-8 su OFF-ON-OFF